



## VS/AM 65



WYDMUCHOWE  
ZAWORY UPUSTOWE

RELIEF VALVES  
AND SAFETY DEVICES





1  
VS/AM 65 STANDARD



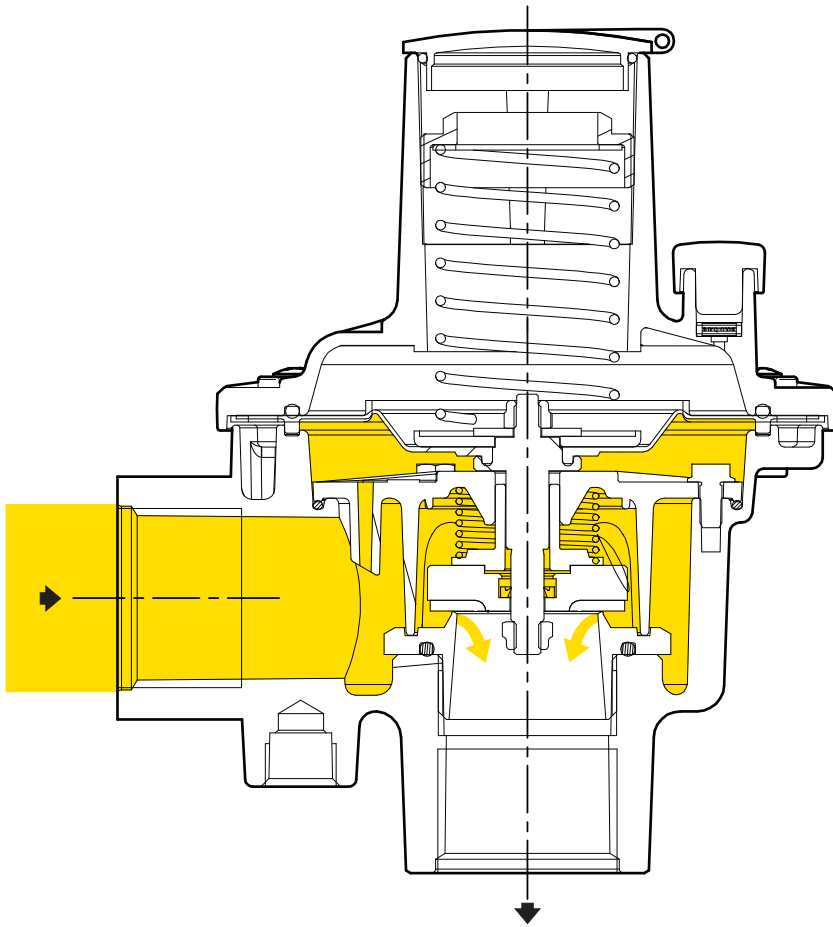
2  
VS/AM 65 Z PRZYŁĄCZAMI  
VS/AM 65 WITH CONNECTIONS



3  
VS/AM 65 STANDARD Z KOŁNIERZEM OBROTOWYM  
VS/AM 65 STANDARD WITH SLIDING FLANGE



4  
VS/AM 65 Z KOŁNIERZAMI OBROTOWYMI  
VS/AM 65 WITH SLIDING FLANGES



CIŚNIENIE WYLOTOWE  
OUTLET PRESSURE

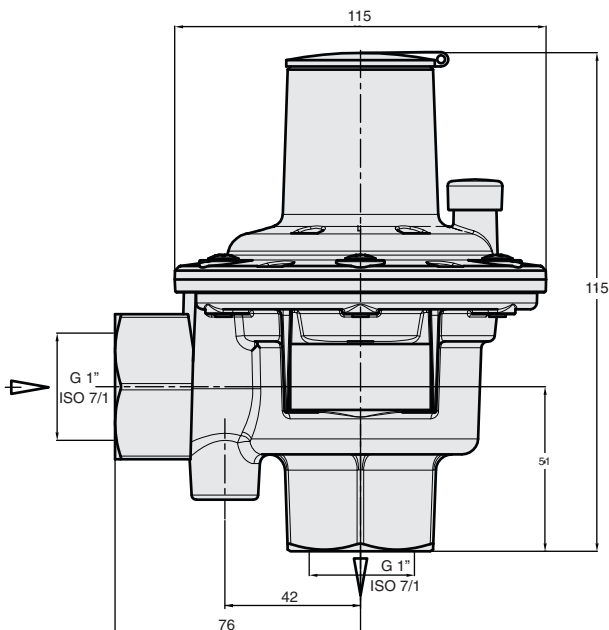
**MATERIAŁY / MATERIALS**

KORPUS / BODY  
POKRYWY / COVERS  
G-AISI13 EN AB 44100  
(STANDARD / STANDARD)

**WYKOŃCZENIE ZEWNĘTRZNE/EXTERNAL TREATMENTS**

KORPUS / BODY  
POKRYWY / COVERS  
PIASKOWANIE + FOSFATOWANIE + NAPYLANA POWŁOKA  
POLIURETANOWA  
SANDBLASTING + PHOSPHATING + DUST POLYURETHANE  
COATING

**WYMIARY  
OVERALL DIMENSIONS**



**ZAKRES REGULACJI SPRĘŻYN  
ADJUSTMENT SPRINGS RANGE**

ZAWÓR UPUSTOWY VS/AM 65 / RELIEF VALVE VS/AM 65			
COD.	ZAKRES (mbar) / RANGE (mbar)		
	BP	MP	TR
644.70171	15÷25		
644.70172	25÷45		
644.70131	45÷65		
644.70132	65÷100		
644.70133	100÷150		
644.70135		150÷300	
644.70136		300÷500	
644.70135			500÷820
644.70203			820÷2300
644.70165			2300÷5000
644.70309			5000÷7000

tab. 1



## WPROWADZENIE

Zawór upustowy VS/AM jest urządzeniem ciśnieniowego systemu bezpieczeństwa (SBV), które odprowadza gaz gdy ciśnienie w układzie przekracza nastawioną wartość z powodu chwilowych zdarzeń takich jak rozprężenie gazu skutkiem podniesienia jego temperatury lub skokiem ciśnienia za reduktorem wywołanym np. nagłą zmianą natężenia przepływu.

## INTRODUCTION

The VS/AM relief valve is a safety device (SBV) which vents gas when the system pressure exceeds the set value due to temporary events such as expansion due to rise in gas temperature or downstream pressure shocks caused by sudden changes of flow rate etc.

## GŁÓWNE CECHY

- Ograniczenie nadmiernego ciśnienia, nawet przy wysokich wartościach przepływu.
- Szybka reakcja.
- Łatwa konserwacja.
- Impuls ciśnienia pobierany wewnętrznie.
- Komora sprężyny regulacyjnej może być uszczelniona w razie potrzeby.
- Możliwość ustawienia wysokich ciśnień.

## MAIN FEATURES

- Reduced overpressures, even with quite high flow rates.
- Fast response.
- Easy maintenance.
- Internal impulse.
- Access to the setting spring adjustment can be sealed if required.
- High setting pressures available.

## ZAKRES ZASTOSOWANIA I CHARAKTERYSTYKA

- Maksymalne ciśnienie dopuszczalne:
  - PS 20 bar
  - VS AM 65**
  - BP 15÷150 mbar
  - MP 150÷500 mbar
  - TR 500÷7000 mbar
- Klasa dokładności (AG):
  - AG 2.5 - 5 - 10%
- Klasa temperaturowa:
  - 2 (-20°C +60°C)

## RANGE OF USE AND FUNCTIONAL CHARACTERISTICS

- Max allowable pressure:
  - PS 20 bar - 290 Psi
  - VS AM 65**
  - BP 15÷150 mbar - 6÷60.3" wc
  - MP 150÷500 mbar - 60.3÷208.8" wc
  - TR 500÷7000 mbar - 208.8÷2813" wc
- Accuracy class (AG):
  - AG 2.5 - 5 - 10%
- Temperature class:
  - 2 (-20°C +60°C) - (-68°F +140°F)

ZGODNE Z DYREKTYWĄ 97/23 CE PED

CONFORMING TO THE 97/23 CE PED DIRECTIVE



**Pietro  
Fiorentini®**

Pietro Fiorentini S.p.A.  
via E.Fermi 8/10  
I-36057 Arcugnano  
(VI) Italy

Tel. +39 0444 968.511  
Fax. +39 0444 960.468

[www.fiorentini.com](http://www.fiorentini.com)



Fiorentini Polska Sp. z o.o.  
ul. Kamiennogórska 22  
60-179 Poznań

Tel. +48 61 87 00 107  
Fax +48 61 86 67 892

[sales.polska@fiorentini.com](mailto:sales.polska@fiorentini.com)