

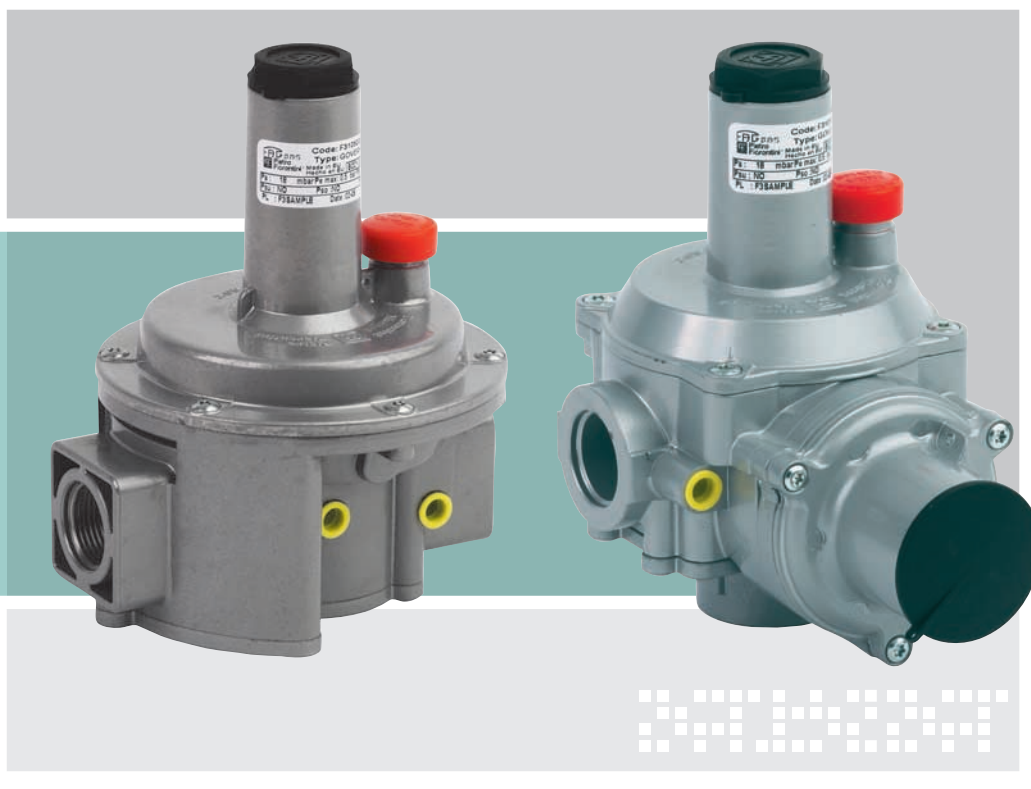


## STABILIZATORY F300.../F310...



*SAMOCZYNNE STABILIZATORY Z  
WYWAŻONYM ZAWIERADŁEM I  
DODATKOWĄ MEMBRANĄ  
BEZPIECZEŃSTWA*

*SELF-ACTING GOVERNORS  
WITH BALANCED OBTURATOR  
AND DOUBLE SAFETY  
DIAPHRAGM*



SAMOCZYNNE STABILIZATORY Z WYWAŻONYM  
ZAWIERADŁEM I DODATKOWĄ MEMBRANĄ  
BEZPIECZEŃSTWA

SELF-ACTING GOVERNORS WITH BALANCED  
OBTURATOR AND DOUBLE SAFETY DIAPHRAGM

# STABILIZATORY F300.../F301...



1

STABILIZATOR Z FILTREM LUB BEZ  
GOVERNOR WITH OR WITHOUT FILTER



2

STABILIZATOR Z ZAWOREM SZYBKOZAMYKAJĄCYM  
GOVERNOR WITH SLAM SHUT DEVICE



3

STABILIZATOR Z PIONOWYM WYLOTEM  
GOVERNOR WITH VERTICAL OUTLET



4

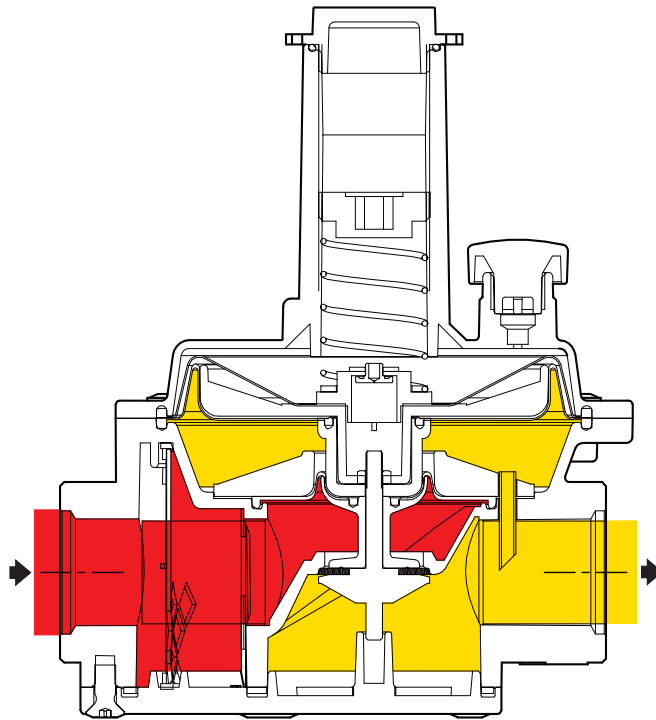
STABILIZATOR Z WBUDOWANYMI KOŁNIERZAMI  
FLANGED GOVERNOR WITH FIXED FLANGES



SAMOCZYNNE STABILIZATORY Z WYWAŻONYM  
ZAWIERADŁEM I DODATKOWĄ MEMBRANĄ  
BEZPIECZEŃSTWA

SELF-ACTING GOVERNORS WITH BALANCED  
OBTURATOR AND DOUBLE SAFETY DIAPHRAGM

# STABILIZATORY F300.../F301...



**CIŚNIENIE WLOTOWE**  
INLET PRESSURE

**CIŚNIENIE WYLOTOWE**  
OUTLET PRESSURE

### MATERIAŁY / MATERIALS

KORPUS / BODY  
GD AISI 12 EN AB 46100 G  
AISI 9 EN AB 43100  
COPERCHI - COVERS GD  
AISI 12 EN AB 46100 G AISI  
9 EN AB 43100 ZAMA 3 INI  
EN 1774

### WYKOŃCZENIE ZEWNĘTRZNE / EXTERNAL TREATMENTS

PIASKOWANIE -SANDBLASTING  
NA ZAMÓWIENIE/ UPON REQUEST  
NAPYLANA POWŁOKA POLIURETANOWA LUB BIAŁA POWŁOKA Z CYNKU  
DUST POLYURETHANE COATING THE/OR WHITE ZINC COATED

### STABILIZATORY BEZ FILTRA GOVERNORS WITHOUT FILTER

CONNESSIONI CONNECTIONS	A	B	C	D	E	F
1/2"	105		1/2"		142	
3/4"	101		3/4"		142	
1"	101		1"		142	
1/2"	138		1/2"		175	
3/4"	134		3/4"		175	
1"	134		1"		175	
1"1/4	194		1"1/4		255	
1"1/2	194		1"1/2		255	
2"	236		2"		316	
DN 25/S		235		DN 25		195
DN 32/S		286		DN 32		280
DN 40/S		311		DN 40		285
DN 50/S		352		DN 50		349
DN 65		290		DN 65		427
DN 80		310		DN 80		434
DN 100		350		DN 100		502
<b>NOWA WERSJA NEW VERSION</b>	<b>DN 65-80-100</b>			<b>DN 65- 80-100</b>		<b>430</b>

Dostępne do  
wyczerpania zapasów  
Still available till end  
series

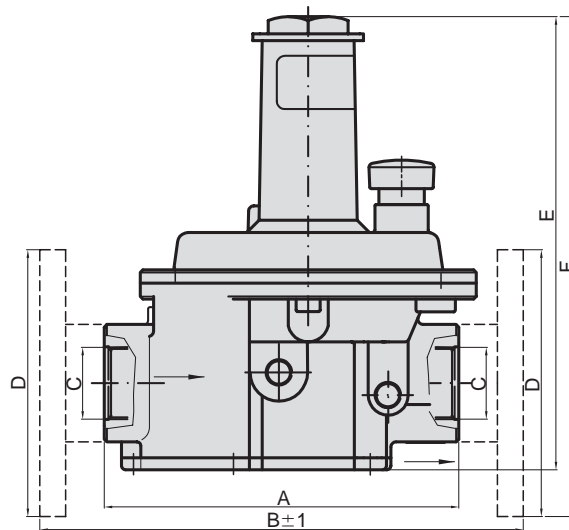
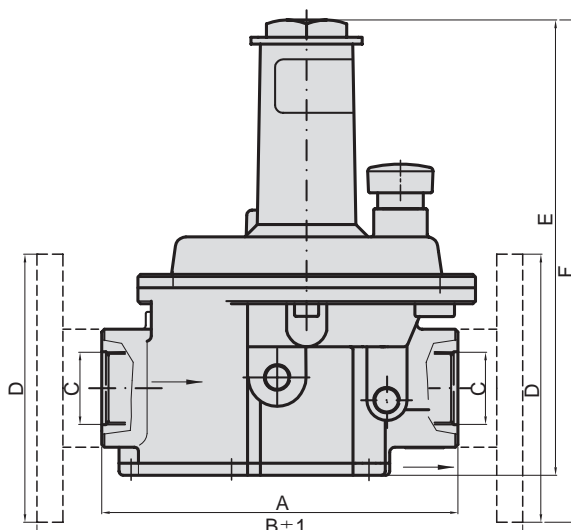
**NOWA WERSJA  
NEW VERSION**

### STABILIZATORY Z FILTREM GOVERNORS WITH FILTER

CONNESSIONI CONNECTIONS	A	B	C	D	E	F
1/2"	113		1/2"		142	
3/4"	109		3/4"		142	
1"	109		1"		142	
1/2"	138		1/2"		175	
3/4"	134		3/4"		175	
1"	134		1"		175	
1"1/4	194		1"1/4		255	
1"1/2	194		1"1/2		255	
2"	236		2"		316	
<b>DN 25/S</b>		235		DN 25		195
<b>DN 32/S</b>		286		DN 32		280
<b>DN 40/S</b>		311		DN 40		285
<b>DN 50/S</b>		352		DN 50		349
<b>DN 65</b>		350		DN 65		427
<b>DN 80</b>		350		DN 80		434
<b>DN 100</b>		415		DN 100		502
<b>NOWA WERSJA NEW VERSION</b>	<b>DN 65-80-100</b>			<b>DN 65- 80-100</b>		<b>430</b>

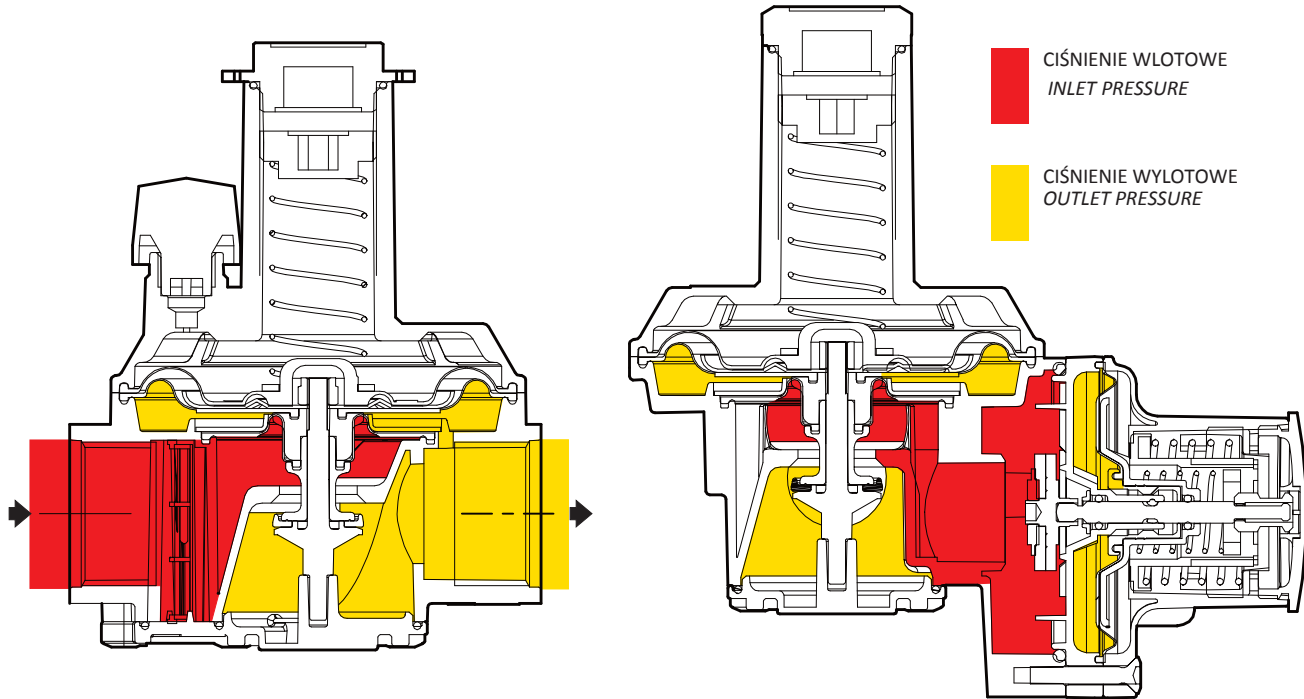
Dostępne do  
wyczerpania zapasów  
Still available till end  
series

**NOWA WERSJA  
NEW VERSION**



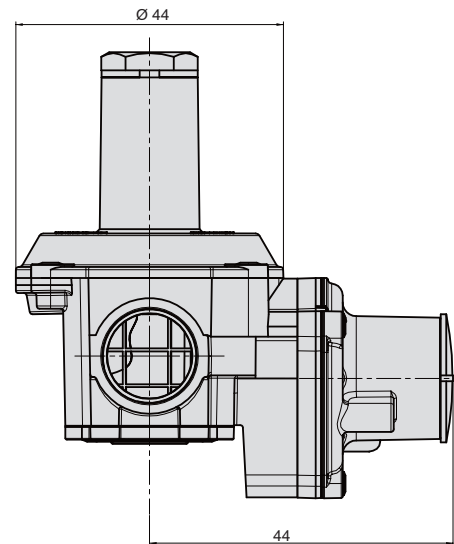
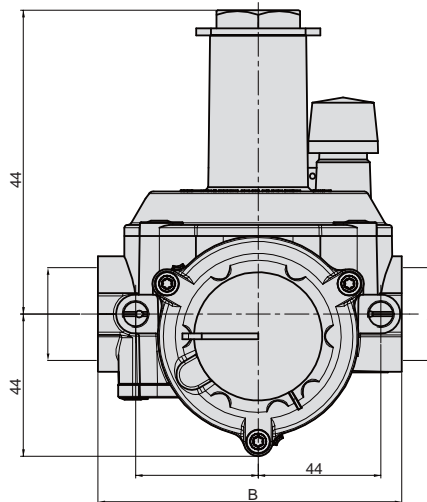
SAMOCZYNNY STABILIZATORY Z WYWAŻONYM  
ZAWIERAŁEM I DODATKOWĄ MEMBRANĄ  
BEZPIECZEŃSTWA Z ZSZ  
SELF-ACTING GOVERNORS WITH BALANCED OBTURATOR AND  
DOUBLE SAFETY DIAPHRAGM WITH SLAM-SHUT

# STABILIZATORY F300.../F301...



**STABILIZATORY Z ZAWOREM SZYBKOZAMYKAJĄCYM  
GOVERNORS WITH SLAM-SHUT**

PODŁĄCZENIE CONNECTIONS	
-A-	B
1/2"	113
3/4"	109
1"	109



## ZAKRES REGULACJI SPRĘŻYN - ADJUSTMENT SPRINGS RANGE

MODEL STABILIZATORA GOVERNOR MODEL	30051/52/53 31051/52/53	30150/51/52/52F 31150/51/52/52F	30153/54/53F/54F 31153/54/53F/54F	30155-30155F 31155-31155F	Dostępne do wyczerpania zapasów Still available till end series		30156F-30157F 31156F-30157F	30158F 31158F	NOWE WERSJE NEW VERSIONS 30156/57/58F
ZAKRES (mbar) KOLOR SPRĘŻYNY RANGE (mbar) SPRING COLOR	KOD SPRĘŻYNY - SPRINGS CODE								
5 - 13 Zielony/Green	64470219	64470228	64470246	64470255	64470264	64470273	64470320		
7 - 20 Czerwony/Red	64470220	64470229	64470247	64470256	64470265	64470274	64470324		
10 - 30 Biały/White	64470221	64470230	64470248	64470257	64470266	64470275	64470325		
25 - 70 Żółty/Yellow	64470295	64470297	64470299	64470301	64470303	64470305	64470321		
60 - 150 Fioletowy/Violet	64470298	64470298	64470300	64470302	64470304	64470306	64470322		
140 - 300 Pomarańczowy/Orange		64470235	64470253	64470262	64470271	64470280	64470323		

Wdo	
COD.	ZAKRES (mbar) RANGE (mbar)
64470120	8÷21
64470121	21÷35
64470122	35÷55
64470202	55÷80

Wdu	
COD.	ZAKRES (mbar) RANGE (mbar)
64470197	35÷50
64470198	50÷70
64470199	70÷100
64470200	100÷160
64470113	160÷220
64470201	220÷300



SAMOCZYNNE STABILIZATORY Z WYWAŻONYM  
ZAWIERADŁEM I DODATKOWĄ MEMBRANĄ  
BEZPIECZEŃSTWA

SELF-ACTING GOVERNORS WITH  
BALANCED OBTURATOR AND DOUBLE  
SAFETY DIAPHRAGM

# MODELE BEZ FILTRA WITHOUT FILTER

## WSTĘP

Stabilizatory Fiorentini Minireg zostały tak skonstruowane i wykonane, aby spełniać wymogi UNI EN 88 klasa A - grupa 2 i mogą być stosowane do wszystkich typów gazu ziemnego, LPG lub innych gazów niekorodujących. Stabilizatory te są szeroko używane w liniach zasilających palniki lub innych zastosowaniach zarówno przemysłowych jak i nieprzemysłowych. Stabilizatory Fiorentini są urządzeniami samoczynnymi z membraną podwójnego bezpieczeństwa która umożliwia zastosowanie tych urządzeń wewnątrz budynku bez podłączania do zewnętrznej rury upustowej (punkt 3.3.2 przepisów UNI EN 88).

Wszystkie stabilizatory posiadają impuls wewnętrzny i punkty pomiarowe na wlocie i wylocie.

## INTRODUCTION

Fiorentini Minireg spring-loaded governors, are designed and built to comply with UNI EN 88 class A - group 2 specifications and can be used for all types of Natural gas, LPG or non corrosive gases. These regulators are widely used in supply lines for mixed and combined burners and in the piped distribution of methane gas and LPG in both industrial and non-industrial applications. Fiorentini Minireg spring-loaded governors are self-acting type with balanced valve and double safety diaphragm. The double diaphragm enables internal use within a building, without connecting an external vent pipe. (Point 3.3.2 of UNI EN 88 regulation). All regulators have an internal sensing line and inlet/outlet pressure test points.

## CECHY GŁÓWNE

PRZYŁĄCZE GWINTOWANE THREADED		C <sub>1</sub>	C <sub>g</sub>
Mod.	R <sub>p</sub>		
30051	1/2" * **	30	80
30052	3/4" **	30	100
30053	1" **	30	130
30150	1/2" *	30	190
30151	3/4"	30	240
30152	1"	30	285
30153	1 1/4"	30	680
30154	1 1/2"	30	710
30155	2"	30	1300

\* Korpus z gwintem 3/4" + przejściówka 1/2" w opakowaniu  
Body 3/4" with reduction 1/2" in the box

\*\* Dostępny w wersji pionowej / Available in Vertical version  
a Q (2 aktywne wyloty / 2 outlet active)

PRZYŁĄCZE KOŁNIERZOWE FLANGED		C <sub>1</sub>	C <sub>g</sub>
Mod.	D <sub>n</sub>		
30152/F	25 / Obrotowy / Sliding	30	285
30153/F	32 / Obrotowy / Sliding	30	680
30154/F	40 / Obrotowy / Sliding	30	710
30155/F	50 / Obrotowy / Sliding	30	1300
30156/F	65	30	1650
30157/F	80	30	2000
30158/F	100	30	3500

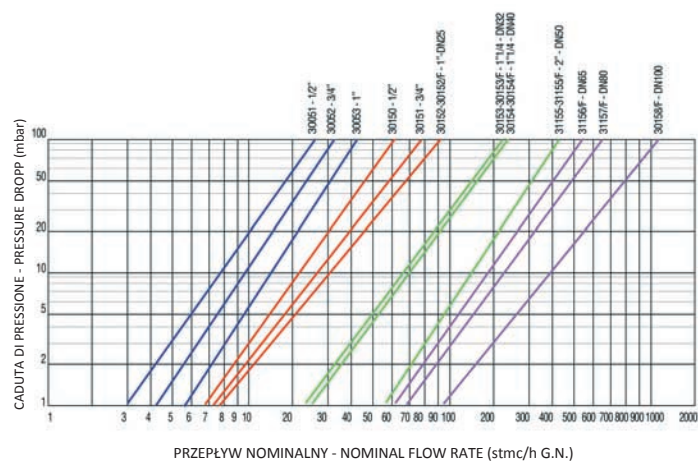
- Zakres ciśnienia wlotowego B<sub>pu</sub>: +2,5 mbar do +500 mbar (+1 do 201 wc) względem nominalnego ciśnienia wylotowego,
- Maksymalne dopuszczalne ciśnienie: Ps 1 Bar,
- Zakres ciśnienia wylotowego W<sub>d</sub>: 5÷300 mbar, (2÷120" wc dla modeli standardowych, dla modelu 30051-52-53 zakres ciśnienia wylotowego W<sub>d</sub> wynosi: 5÷150 mbar, (2÷60" wc),
- Klasa dokładności AC: 15% nastawy Pd,
- Klasa ciśnienia zamykającego SG: +7,5 mbar/+30% ustawionego punktu Pd.
- Klasa temperaturowa 2 (-15° +60° C).

Przepływ LPG: przemnożyć wartość z tabeli x 1.2  
Przepływ azotu: przemnożyć wartość z tabeli x 0.789

ZGODNE Z DYREKTYWĄ 90/396 CEE

## MAIN FEATURES

WYKRESY PRZEPŁYWÓW - FLOW RATE DIAGRAM



Base: +15°C, 1013 mbar, dry

Warunki: +15°C, 1013 mbar, sucho

- Inlet pressure range B<sub>pu</sub>: +2,5 mbar to +500 mbar; (+1 to 201 wc) with reference to the outlet nominal pressure;
- Max allowable pressure: Ps 1 Bar.
- Outlet pressure range W<sub>d</sub>: 5÷300 mbar; (2÷120" wc) for the standard models;  
for model 30051-52-53 outlet pressure range W<sub>d</sub>: 5÷150 mbar; (2÷60" wc).
- Accuracy class AC: 15% of the Pd set point.
- Lock up pressure class SG: +7.5 mbar / +30% of the Pd set point.
- Temperature class: 2 (-20° +60° C); (-68° + 140° F).

LPG flow rate: multiply the value in the table x 1.2  
Nitrogen flow rate: multiply the value in the table x 0.789

CONFORMING TO THE 90/396 CEE DIRECTIVE

# STABILIZATORY Z FILTREM WITH FILTER



## WSTĘP

Stabilizatory Fiorentini Minireg zostały tak skonstruowane i wykonane, aby spełniać specyfikacje UNI EN 88 klasa A - grupa 2 i mogą być stosowane do wszystkich typów gazu ziemnego, LPG, lub innych gazów niekorodujących. Stabilizatory te są szeroko używane w liniach zasilających palniki lub innych zastosowaniach zarówno przemysłowych jak i nieprzemysłowych. Stabilizatory Fiorentini są urządzeniami samoczynnymi z dodatkową membraną bezpieczeństwa, która umożliwia zastosowanie tych urządzeń wewnątrz budynku bez podłączania do zewnętrznej rury upustowej (punkt 3.3.2 przepisów UNI EN 88). Wszystkie stabilizatory posiadają impuls wewnętrzny i punkty pomiarowe na wlocie i wylocie.

## INTRODUCTION

Fiorentini Minireg spring-loaded governors, are designed and built to comply with UNI EN 88 class A - group 2 specifications and can be used for all types of Natural gas, LPG or non corrosive gases. These regulators are widely used in supply lines for mixed and combined burners and in the piped distribution of methane gas and LPG in both industrial and non-industrial applications. Fiorentini Minireg spring-loaded governors are self-acting type with balanced valve and double safety diaphragm. The double diaphragm enables internal use within a building, without connecting an external vent pipe. (Point 3.3.2 of UNI EN 88 regulation). All regulators have an internal sensing line and inlet/outlet pressure test points.

## GŁÓWNE CECHY

PRZYŁĄCZE GWINTOWANE THREADED		C <sub>1</sub>	C <sub>g</sub>
Mod.	Rp		
31051	1/2" * **	30	80
31052	3/4" **	30	100
31053	1" **	30	130
31150	1/2" *	30	150
31151	3/4"	30	175
31152	1"	30	220
31153	1"1/4	30	460
31154	1"1/2	30	570
31155	2"	30	1150

## MAIN FEATURES

KOŁNIERZE FLANGED		C <sub>1</sub>	C <sub>g</sub>
Mod.	Dn		
31152/F	25 / Obrotowy / Sliding	30	220
31153/F	32 / Obrotowy / Sliding	30	460
31154/F	40 / Obrotowy / Sliding	30	570
31155/F	50 / Obrotowy / Sliding	30	1150
31156/F	65	30	1450
31157/F	80	30	1600
31158/F	100	30	2850

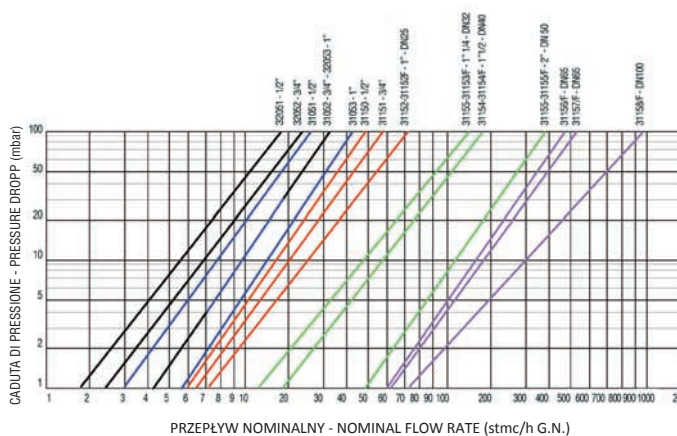
WYKRES WARTOŚCI PRZEPŁYWÓW MEMBRANY - FLOW RATE DIAGRAM

THREADED PRZYŁĄCZE GWINTOWANE + ZSZ		C <sub>1</sub>	C <sub>g</sub>
Mod.	Dn		
32051	1/2" * **	30	56
32052	3/4" **	30	70
32053	1" **	30	100

\* Korpus 3/4" + przejściówka 1/2" w opakowaniu Body  
3/4" with reduction 1/2" in the box

\*\* Dostępny w wersji pionowej / Available in Vertical version

a Q (2 aktywne wyloty / 2 outlet active)



Warunki: +15°C, 1013 mbar, sucho

Based on: +15°C, 1013 mbar, dry

- Zakres ciśnienia wlotowego Bpu: +2,5 mbar do +500 mbar; (+1 do 201 wc) względem nominalnego ciśnienia wylotowego.

- Maksymalne ciśnienie dopuszczalne: Ps 1 Bar.

- Zakres ciśnienia wylotowego Wd: 5÷300 mbar; (2÷120" wc) dla modeli standardowych, dla modelu 31051-52-53 zakres ciśnienia wylotowego Wd: 5÷150 mbar; (2÷60" wc).

- Klasa dokładności AC: 15% nastawy Pd.

- Klasa temperaturowa: 2 (-20° +60° C); (-68° + 140° F).

- Inlet pressure range Bpu: +2,5 mbar to +500 mbar; (+1 to 201 wc) with reference to the outlet nominal pressure;

- Max allowable pressure: Ps 1 Bar.

- Outlet pressure range Wd: 5÷300 mbar; (2÷120" wc) for the standard models; for model 31051-52-53 outlet pressure range Wd: 5÷150 mbar; (2÷60" wc).

- Accuracy class AC: 15% of the Pd set point.

- Lock up pressure class SG: +7.5 mbar / +30% of the Pd set point.

- Temperature class: 2 (-20° +60° C); (-68° + 140° F).

Przepływ LPG: przemnożyć wartość z tabeli x 1.2

Przepływ azotu: przemnożyć wartość z tabeli x 0.789

LPG flow rate: multiply the value in the table x 1.2

Nitrogen flow rate: multiply the value in the table x 0.789

ZGODNE Z DYREKTYWĄ 90/396 CEE

CONFORMING TO THE 90/396 CEE DIRECTIVE

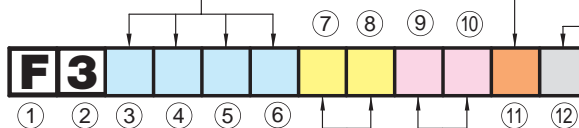


TABELA KODÓW

T-00212 STABILIZATORY / GOVERNORS

L							L							S							S							Q						
DnE → DnU/L							DnE → DnU/L							DnE → DnU/S							DnE → DnU/S							DnE → DnU/S						
MODELLO SENZA FILTRO	L	Rp	FLANGIA	C1	Cg	BLOCCO	MODELLO CON FILTRO	L	Rp	FLANGIA	C1	Cg	BLOCCO	MODELLO SENZA FILTRO	S	Rp	FLANGIA	C1	Cg	BLOCCO	MODELLO CON FILTRO	S	Rp	FLANGIA	C1	Cg	BLOCCO	MODELLO SENZA FILTRO	Q	Rp	FLANGIA	C1	Cg	BLOCCO
0	0	5	1	1/2"			1	0	5	1	1/2"			3	0	5	1	1/2"			4	0	5	1	1/2"			6	0	5	1	1/2"		
0	0	5	2	3/4"			1	0	5	2	3/4"			3	0	5	2	3/4"			4	0	5	2	3/4"			6	0	5	2	3/4"		
0	0	5	3	1"			1	0	5	3	1"			3	0	5	3	1"			4	0	5	3	1"			6	0	5	3	1"		
0	1	5	0	1/2"			1	1	5	0	1/2"																							
0	1	5	1	3/4"			1	1	5	1	3/4"																							
0	1	5	2	1"	DN25/S		1	1	5	2	1"	DN25/S																						
0	1	5	3	1 1/4"	DN32/S		1	1	5	3	1 1/4"	DN32/S																						
0	1	5	4	1 1/2"	DN40/S		1	1	5	4	1 1/2"	DN40/S																						
0	1	5	5	2"	DN50/S		1	1	5	5	2"	DN50/S																						
0	1	5	6		DN 65		1	1	5	6		DN 65																						
0	1	5	7		DN 80		1	1	5	7		DN 80																						
0	1	5	8		DN 100		1	1	5	8		DN 100																						
							2	0	5	1	1/2"																							
							2	0	5	2	3/4"																							
							2	0	5	3	1"																							
							K	0	5	1	1/2"																							
							K	0	5	2	3/4"																							
							K	0	5	3	1"																							
							L	0	5	1	1/2"																							
							L	0	5	2	3/4"																							
							L	0	5	3	1"																							

DN.../S = Flange scorrevoli  
 DN... = Flange integrali



MODELLO CON FLANGE	
F 1	Flange UNI-ASME integrali
F 2	Flange UNI-ASME scorrevoli

	MODELLO CON Rp 1/2"			
	CONNESSIONI	DnE	DnU/L	DnU/S
L	00 Senza Raccordi	Corpo 1/2"	Corpo 1/2"	---
	02 3/4"x3/4" SC	0700012000	0700012000	---
	03 3/4"x3/4" GPC	0700015000	0700015000	---
	04 3/4"x3/4" PP	0700014000	0700014000	---
	05 3/4"x3/4" M	0700020000	0700020000	---
	06 1 1/4"x1 1/4" M	0700013000	0700013000	---
	07 1 1/2"x1 1/2" BSPT	0700019000	0700019000	---
	15 1 1/2"x1 1/2" BSPT	0700019000	0700019000	---
S	50 Senza Raccordi	Corpo 1/2"	0630012000	Corpo 1/2"
	52 3/4"x3/4" SC	0700012000	0630012000	0700012000
	53 3/4"x3/4" GPC	0700015000	0630012000	0700015000
	54 3/4"x3/4" PP	0700014000	0630012000	0700014000
	55 3/4"x3/4" M	0700020000	0630012000	0700020000
	56 1 1/4"x1 1/4" M	0700013000	0630012000	0700013000
	57 1 1/2"x1 1/2" BSPT	0700019000	0630012000	0700019000
Q	A0 Senza Raccordi	Corpo 1/2"	Corpo 1/2"	Corpo 1/2"

	MODELLO CON Rp 3/4"			
	CONNESSIONI	DnE	DnU/L	DnU/S
L	00 Senza Raccordi	Corpo 3/4"	Corpo 3/4"	---
	05 3/4"x3/4" M	0710060000	0710060000	---
	06 1 1/4"x1 1/4" M	0710034000	0710034000	---
	07 1"x1" GP	0710017000	0710017000	---
	08 7/8"x7/8" GP	0710020000	0710020000	---
	09 1"x1" GP BS746	0710026000	0710026000	---
	10 1 1/2"x1 1/2" M	0710021000	0710021000	---
	11 1 1/4"x1 1/4" GP	0710019000	0710019000	---
	12 1"x1" M	0710016000	0710016000	---
	13 5/8"x2 1/2"x5/8"x2 1/2" GP	0710023000	0710023000	---
	16 1/2"x1 1/2" NPT	0700035000	0700035000	(Ottone)
	17 1/2"x1 1/2" NPT	0700046000	0700046000	(Acciaio)
	18 3/4"x3/4" NPT	0700047000	0700047000	(Acciaio)
S	50 Senza Raccordi	Corpo 3/4"	0630011000	Corpo 3/4"
	55 3/4"x3/4" M	0710060000	0630011000	0710060000
	56 1 1/4"x1 1/4" M	0710034000	0630011000	0710034000
	57 1"x1" GP	0710017000	0630011000	0710017000
	58 7/8"x7/8" GP	0710020000	0630011000	0710020000
	59 1"x1" GP BS746	0710026000	0630011000	0710026000
	60 1 1/2"x1 1/2" M	0710021000	0630011000	0710021000
	61 1 1/4"x1 1/4" GP	0710019000	0630011000	0710019000
	62 1"x1" M	0710016000	0630011000	0710016000
	63 5/8"x2 1/2"x5/8"x2 1/2" GP	0710023000	0630011000	0710023000
	65 1 1/2"BSPTx1"BS746	0700039000	0630011000	0710026000
	66 3/4"BSPTx1"BS746	0710040000	0630011000	0710026000
	67 3/4"SCx1 1/4" GP	0710022000	0630011000	0710019000
Q	A0 Senza Raccordi	Corpo 3/4"	Corpo 3/4"	Corpo 3/4"

	MODELLO CON Rp 1"			
	CONNESSIONI	DnE	DnU/L	DnU/S
L	00 Senza raccordi	Corpo 1"	Corpo 1"	---
	01 1" x 1" NPT	0700021000	0700021000	---
	06 1 1/4"x1 1/4" M	0710012000	0710012000	---
	10 1 1/2"x1 1/2" M	0710012500	0710012500	---
	11 1 1/4"x1 1/4" GP	0710011500	0710011500	---
	14 7/8"x7/8" M	0710014000	0710014000	---
S	50 Senza Raccordi	Corpo 1"	0630010000	Corpo 1"
	51 1" x 1" NPT	0700021000	0630010000	0700021000
	56 1 1/4"x1 1/4" M	0710012000	0630010000	0710012000
	60 1 1/2"x1 1/2" M	0710012500	0630010000	0710012500
	61 1 1/4"x1 1/4" GP	0710011500	0630010000	0710011500
	64 7/8"x7/8" M	0710014000	0630010000	0710014000
Q	A0 Senza Raccordi	Corpo 1"	Corpo 1"	Corpo 1"

T-00212 STABILIZATORY/ GOVERNORS



**Q**

MODELLO Q CON FILTRO	Rp	FLANGIA	C1	Cg	BLOCCO
7 0 5 1 1	1/2"		30	80	---
7 0 5 2 3/4	3/4"		30	100	---
7 0 5 3 1	1"		30	130	---
8 0 5 1 1/2	1/2"		30	52	Min/Max
8 0 5 2 3/4	3/4"		30	65	Min/Max
8 0 5 3 1	1"		30	85	Min/Max
P 0 5 1 1/2	1/2"		30	52	Max
P 0 5 2 3/4	3/4"		30	65	Max
P 0 5 3 1	1"		30	85	Max
Q 0 5 1 1/2	1/2"		30	52	Min
Q 0 5 2 3/4	3/4"		30	65	Min
Q 0 5 3 1	1"		30	85	Min

VERSIONE

A STANDARD (GN / GPL)  
 B .  
 C A + PRESA PRESS. ENTRATA/USCITA  
 D A + TARGHETTA TSE  
 E A + PRESA PRESS. USCITA  
 F .  
 G .  
 H x OSSIGENO  
 I .  
 J A + CON PIOMBATURA E FILTRO IN ENTR.  
 K A + CON SIGILLO LIQUIDO  
 L .  
 M .  
 N A + PIOMBATURA  
 P A + VERSIONE VERNICIATA  
 Q x BIOGAS  
 R C + P + SFATI SUPPLEMENTARI  
 S VERSIONE PERSONALIZZATA CLIENTE

TARGHETTATURA

LINGUA	LOGO	U.M.
A INGLESE	PERSONALIZZATO CLIENTE	mbar
B INGLESE	PIETRO FIORENTINI (GN)	mbar
G		
K INGLESE	PIETRO FIORENTINI (GN)	Kpa
J INGLESE	PIETRO FIORENTINI (GN)	IMPERIALI
L INGLESE	PIETRO FIORENTINI (GN)	mmH2o

IMBALLO  
Scatola singola

TARGHETTATURA

LINGUA	LOGO	U.M.
C INGLESE	PERSONALIZZATO CLIENTE	mbar
D INGLESE	PIETRO FIORENTINI (GN)	mbar
H		
M INGLESE	PIETRO FIORENTINI (GN)	Kpa
N INGLESE	PIETRO FIORENTINI (GN)	IMPERIALI
P INGLESE	PIETRO FIORENTINI (GN)	mmH2o

IMBALLO  
Scatola singola + Contenitore 10 Pz

TARGHETTATURA

LINGUA	LOGO	U.M.
E INGLESE	PERSONALIZZATO CLIENTE	mbar
F INGLESE	PIETRO FIORENTINI (GN)	mbar
I		
Q INGLESE	PIETRO FIORENTINI (GN)	Kpa
R INGLESE	PIETRO FIORENTINI (GN)	IMPERIALI
S INGLESE	PIETRO FIORENTINI (GN)	mmH2o

IMBALLO  
Scatola singola + Contenitore 20 Pz

- Con blocco (Scatola singola + contenitore da 10 Pz.)
- Senza blocco (Scatola singola + contenitore da 20 Pz.)
- Con flange (solo scatola singola)

SENZA TARATURA (Con molla)

Range molla	Colore
0 1 5-13 mbar	VE
0 2 7-20 mbar	RO
0 3 10-30 mbar	ZB
0 5 25-70 mbar	GI
0 7 60-150 mbar	VI
0 8 140-300 mbar	AR

TARATURE (mbar)

	Pd	Pdso	Pdsu
B M	10	35	NO
B R	11	35	NO
B N	12	35	NO
A B	13	50	NO
A F	15	35	NO
A P	16	43	NO
A N	17.4	43	NO
A I	18	43	8
A K	19	43	8
A U	20	43	10
B S	21	43	10
C E	22	43	10
C L	22	50	10
C Z	25	50	10
C X	25	70	10
D H	27	50	12
D C	28	48	12
D K	30	70	20
D V	35	70	15
D Y	37	75	15
E D	39	80	20
E E	40	80	20
F H	50	120	25
F N	55	140	25
F S	60	120	25
F W	70	130	30
G E	80	150	30
G M	100	170	40
G Y	120	170	40
H C	150	250	80
L Q	200	---	---
L D	250	---	---
K N	300	---	---

VERSIONE NON TARATA DISPONIBILE SOLO SENZA BLOCCO

MODELLO CON Rp 1"1/4

CONNESSIONI	DnE	DnU/L	DnU/S
00 Senza Raccordi	Corpo 1"1/4	Corpo 1"1/4	---
19 1"1/4x1"1/4 NPT	0710067000	0710067000	---

MODELLO CON Rp 1"1/2

CONNESSIONI	DnE	DnU/L	DnU/S
00 Senza Raccordi	Corpo 1"1/2	Corpo 1"1/2	---
20 1"1/2x1"1/2 NPT	0710032000	0710032000	---

MODELLO CON Rp 2"

CONNESSIONI	DnE	DnU/L	DnU/S
00 Senza Raccordi	Corpo 2"	Corpo 2"	---
21 2"x2" NPT	0710068000	0710068000	---

Przedstawione tabele są tylko przykładem. Aby utworzyć wszystkie dopuszczalne wersje proszę użyć konfiguratora FM na stronie internetowej: [www.fioxchange.com/Servizi Fiorentini](http://www.fioxchange.com/Servizi Fiorentini), na której znajduje się również tłumaczenie na j.angielski.

aLEGENDA

① ②	Famiglia prodotto
③ ④ ⑤ ⑥	Modello
⑦ ⑧	Conneessioni
⑨ ⑩	Taratua
⑪	Versione
⑫	Targhettatura
STD	Standard
G.N.	Gas Naturale
G.P.L.	Gas Petrolio Liquefatto

This table is only demonstration.

To create all allowable versions please refer to FM configurator on website: [www.fioxchange.com/Servizi Fiorentini](http://www.fioxchange.com/Servizi Fiorentini) where you can also find English translation





## WYMIARY OPAKOWAŃ - PACKAGING DIMENSIONS

NUMER KATALOGOWY REFERENCE	ILOŚĆ PIECES Nr.	WYMIARY DIMENSIONS cm	OBJĘTOŚĆ VOLUME m <sup>3</sup>	WAGA WEIGHT Kg	Paleta max DługxSzerxWys cm		
					ILOŚĆ PIECES Nr.	WAGA WEIGHT Kg	OBJĘTOŚĆ VOLUME m <sup>3</sup>
30051- 30052 - 30053 - 31051 - 31052 - 31053	20	70x30x20	0.04	14	120x80x152		
					500	350	1.46
30150 - 30151 - 30152 - 31150 - 31151 - 31152	10	70x30x20	0.04	12.5	120x80x152		
					250	312	1.46
30153 - 31153 - 30154 - 31154	1	20x20x27	0.011	3.4	120x80x220		
					150	540	2.11
30155 - 31155	1	38x27x35	0.036	5.6	120x80x220		
					50	280	2.11
30152/F - 31152/F	1	20x20x27	0.011	3.3	120x80x220		
					150	500	2.11
30153/F - 30154/F - 31153/F - 31154/F	1	29x21x31.5	0.019	6.2-7.0	120x80x200		
					72	450-510	1.92
30155/F - 31155/F	1	38x27x35	0.036	10.3	120x80x220		
					50	515	2.11
30156/F - 30157/F - 30158/F 31156/F - 31157/F - 31158/F	1	45x37x58.5	0.098	12.5	120x80x200		
					12	150	1.92
32051 - 32052 - 32053	10	70x30x20	0.04	11.0	120x80x152		
					250	275	1.46

Celem publikacji niniejszego dokumentu jest dostarczenie użytecznych informacji projektantowi i/lub monterowi. Mając na względzie postęp techniczny i dalsze doskonalenie produktów, producent zastrzega sobie prawo do modyfikacji danych dotyczących prezentowanych produktów. Jednocześnie producent oświadcza, że zdjęcia i pozostałe dane z tego katalogu powinny być uważane jedynie jako ogólna informacja techniczna. Nasze WSPARCIE TECHNICZNE jest do Państwa dyspozycji i można tam uzyskać dalsze informacje dotyczące szczegółów technicznych i charakterystyk produktów.

### LEGENDA:

**Ps** = Dopuszczalne ciśnienie maksymalne  
**Pu** = Ciśnienie wlotowe  
**Pu max** = Maksymalne ciśnienie wlotowe  
**Pd** = Ciśnienie wylotowe  
**Pd max** = Dopuszczalne ciśnienie wylotowe  
**Wd** = Zakres nastawy  
**Wdo** = Zakres nastawy OPSO  
**Wdu** = Zakres nastawy UPSO  
**Bpu** = Zakres ciśnienia wlotowego  
**Pds** = Punkt nastawy  
**AC/AG** = Klasa dokładności  
**SG** = Klasa ciśnienia zamykającego  
**Q** = Przepływ wolumetryczny  
**C1** = Współczynnik kształtu korpusu  
**Cg** = Współczynnik przepływu

The aim of this document is to provide useful information to the designer and/or installer.

Upon consideration of the normal product evolution, FIORENTINI is at any time free to modify data concerning the items presented.

It is necessary to state that the photographs and the news concerning this catalogue are to be considered as general information only.

Our TECHNICAL ASSISTANCE is available for further information concerning the exact definition of the product characteristics. Fiorentini reserves the right to make changes to this information without notification with the view of continuous improvement.

### LEGEND:

**Ps** = Max allowable pressure  
**Pu** = Inlet pressure  
**Pu max** = Max inlet pressure  
**Pd** = Outlet pressure  
**Pd max** = Permissible outlet pressure  
**Wd** = Set range  
**Wdo** = Opso set range  
**Wdu** = Upso set range  
**Bpu** = Inlet pressure range  
**Pds** = Set point  
**AC/AG** = Accuracy class  
**SG** = Lock up pressure class  
**Q** = Volumetric flowrate  
**C1** = Body shape factor  
**Cg** = Flow rate coefficient



**Pietro  
Fiorentini®**

Pietro Fiorentini S.p.A.  
via E.Fermi 8/10  
I-36057 Arcugnano (VI)  
Italy

Tel. +39 0444 968.511  
Fax. +39 0444 960.468

[www.fiorentini.com](http://www.fiorentini.com)



Fiorentini Polska Sp. z o.o.  
ul. Kamiennogórska 22  
60-179 Poznań

Tel. +48 61 87 00 107  
Fax +48 61 86 67 892

[sales.polska@fiorentini.com](mailto:sales.polska@fiorentini.com)