



Dival 500
Reduktory Ciśnienia

Reduktory Ciśnienia

Dival 500

Seria reduktorów DIVAL 500 z wyważonym zawieradłem przeznaczona jest do zastosowań niskiego i średniego ciśnienia wylotowego.

Reduktory Dival 500 dostarczane są z wewnętrznymi przewodami impulsowymi są fabrycznie ustawione do opcjonalnego połączenia z zewnętrznym przewodem impulsowym przez klienta.

Są one szeroko wykorzystywane zarówno w małych, jak i przemysłowych instalacjach do przesyłu gazu ziemnego, LPG i innych gazów nieagresywnych.

Specjalna konstrukcja reduktora w połączeniu z wyważonym zawieradłem skutkuje następującymi cechami:

- wysoki współczynnik przepływu,
- duża dokładność, nawet przy maksymalnych przepływach,
- niewielka strefa ciśnienia zamykającego,
- krótki czas reakcji,
- całkowita szczelność przy zerowym przepływie,
- zabezpieczenie przed otwarciem,
- okresowe czynności obsługowe bez konieczności demontażu korpusu z rurociągu,
- możliwość montażu lub modernizacji urządzenia szybkozamykającego bez zmian w istniejącej instalacji rurociąkowej.

WYSOKA EFEKTYWNOŚĆ

- Konstrukcja wyważonej membrany daje zwiększoną maksymalną przepustowość
- Całkowicie szczelne zamknięcie w przypadku braku gazu
- Konstrukcja wyważonego zawieradła umożliwia utrzymanie stałej wartości ciśnienia wylotowego niezależnie od wahań ciśnienia wlotowego



OSZCZĘDNOŚCI PRZY INSTALACJI

- Zintegrowany przewód impulsowy i opcjonalny impulsowy przewód zewnętrzny.
- Niewielkie wymiary
- Opcjonalne kołnierze obrotowe



ZAPROJEKTOWANY
Z MYŚLĄ O TWOICH
POTRZEBACH

- ZWARTA KONSTRUKCJA
- ŁATWA KONSERWACJA
- WYWAŻONE ZAWIERADŁO

- SZEROKI ZAKRES ZASTOSOWANIA
- DUŻA DOKŁADNOŚĆ
- KRÓTKI CZAS REAKCJI

WBUDOWANY ZAWÓR SZYBKOZAMYKAJĄCY**Dival 500**

Jest to urządzenie opcjonalne, niezwłocznie zatrzymujące przepływ gazu jeśli ciśnienie za reduktorem przekracza nastawę.

Urządzenie uruchamia się w następujących przypadkach:

- Ciśnienie zbyt wysokie - gdy redukowane ciśnienie przekracza limity nastaw.
- Ciśnienie zbyt niskie - gdy redukowane ciśnienie spada poniżej limitu nastaw

Nastawy zmienia się z zewnątrz przy użyciu sprężyny.

DIVAL 500 + ZAWÓR SZYBKOZAMYKAJĄCY

Typ LA

Ciśnienie maksymalne PS: 20 bar

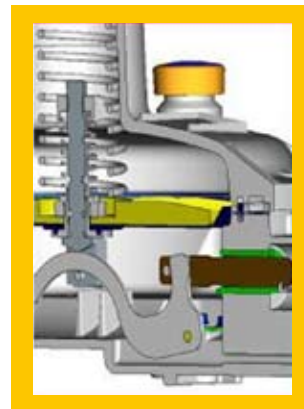
WBUDOWANY ZAWÓR UPUSTOWY

Dival 500

Reduktory Dival 500 mogą być dostarczane z opcjonalnym zaworem upustowym, wypuszczającym gaz do atmosfery, gdy ciśnienie na wylocie reduktora przekracza nastawioną wartość. Otwarcie uprzednio udrożnionego zaworu może nastąpić z następujących powodów:

- Rozszerzenie cieplne gazu za reduktorem przy braku przepływu,
- "odbicia" wartości ciśnienia wynikające z szybkiego zamknięcia zaworu za reduktorem (w przypadku niewielkich objętości),
- Niepełne zamknięcie przy zerowym przepływie.

Kiedy ciśnienie wyjściowe powraca do wartości poniżej nastawy, zawór zamyka się.



VS/AM 65

Dival 500

Dival 500 może być instalowany w połączeniu z autonomicznym wydmuchowym zaworem upustowym VS/AM 65. **Główne właściwości:**

- Dostępna wielkość: 1"
- Klasa temperaturowa: -20°C + 60°C
- Maksymalne ciśnienie wlotowe: 20 bar

Urządzenie upustowe VS/AM 65

Model	Zakres upustu ciśnienia
BP	0,015 bar - 0,15 bar
MP	0,15 bar - 0,5 bar
TR	0,5 bar - 7 bar

Zewnętrzny Zawór Upustowy

- Ograniczenie nadmiernego ciśnienia
- Łatwa konserwacja
- Szybka reakcja
- Wewnętrzny przewód impulsowy
- Możliwość ustawienia wysokiej wartości ciśnień



VS/AM 65
Zewnętrzny
zawór upustowy

GŁÓWNE WŁAŚCIWOŚCI**Dival 500**

Dostępne wielkości: 1"x1" ISO 7/1; 1"x1"1/2 ISO 7/1 (NPT na zamówienie)

Inne wielkości osiągalne z przyłączami, kołnierzami i akcesoriami

Opcjonalnie: wbudowany zawór szybkozamykający

Klasa temperaturowa: -20°C / + 60°C

Model	Zakres ciśnień wlotowych	Zakres ciśnień wylotowych
BP	0.5 bar ÷ 10 bar	15 mbar ÷ 100 mbar
MP	0.5 bar ÷ 20 bar	100 mbar ÷ 300 mbar
TR	0.5 bar ÷ 20 bar	300 mbar ÷ 2500 mbar

MATERIAŁY**Dival 500**

Korpus	Odlew żeliwny (stalowy lub aluminiowy dostępny na zamówienie)
Pokrywy	Odlew aluminiowy
Części gumowe	NBR
Membrana	Guma nitylowa

Tabele pojemności

Dival 500

DIVAL 500 1" Z WEWNĘTRZNYM PRZEWODEM IMPULSOWYM

Pd:15-100mbar BP Przepływ stmc/h G.N.				Pd:100-300mbar MP Przepływ stmc/h G.N.				Pd:300-1000mbar MP Przepływ stmc/h G.N.				Pd:1000-3000mbar BP Przepływ stmc/h G.N.			
Pu bar	AC5	AC10	AC20	Pu bar	AC5	AC10	AC20	Pu bar	AC5	AC10	AC20	Pu bar	AC5	AC10	AC20
Pd +0,5 bar	75	95	105	Pd +0,5 bar	110	130	140	Pd +0,5 bar	50	80	100	Pd +0,5 bar	100	160	200
Pd +1 bar	75	125	140	Pd +1 bar	150	180	200	Pd +1 bar	75	130	150	Pd +1 bar	150	270	300
Pd +2,5 bar	100	125	140	Pd +2,5 bar	250	300	300	Pd +2,5 bar	120	200	250	Pd +2,5 bar	300	480	500
Pd +5,0 bar	90	140	160	Pd +5,0 bar	300	300	300	Pd +5,0 bar	130	350	350	Pd +5,0 bar	350	350	350

DIVAL 500 1" Z WEWNĘTRZNYM I ZEWNĘTRZNYM AKTYWNYM PRZEWODEM IMPULSOWYM*

Pd:15-100mbar BP Przepływ stmc/h G.N.				Pd:100-300mbar MP Przepływ stmc/h G.N.				Pd:300-1000mbar MP Przepływ stmc/h G.N.				Pd:1000-3000mbar BP Przepływ stmc/h G.N.			
Pu bar	AC5	AC10	AC20	Pu bar	AC5	AC10	AC20	Pu bar	AC5	AC10	AC20	Pu bar	AC5	AC10	AC20
Pd +0,5 bar	50	75	100	Pd +0,5 bar	100	140	150	Pd +0,5 bar	50	80	100	Pd +0,5 bar	100	160	200
Pd +1 bar	75	140	150	Pd +1 bar	140	100	230	Pd +1 bar	75	130	150	Pd +1 bar	150	270	300
Pd +2,5 bar	120	205	240	Pd +2,5 bar	200	300	300	Pd +2,5 bar	120	200	250	Pd +2,5 bar	300	480	500
Pd +5,0 bar	140	250	300	Pd +5,0 bar	350	350	350	Pd +5,0 bar	130	350	350	Pd +5,0 bar	350	350	350

* Połączenie z zewnętrznym przewodem impulsowym dowykonania przez klienta.

DIVAL 500 1" 1/2 Z WEWNĘTRZNYM PRZEWODEM IMPULSOWYM

Pd:15-100mbar BP Przepływ stmc/h G.N.				Pd:100-300mbar MP Przepływ stmc/h G.N.				Pd:300-1000mbar MP Przepływ stmc/h G.N.				Pd:1000-3000mbar BP Przepływ stmc/h G.N.			
Pu bar	AC5	AC10	AC20	Pu bar	AC5	AC10	AC20	Pu bar	AC5	AC10	AC20	Pu bar	AC5	AC10	AC20
Pd +0,5 bar	75	100	110	Pd +0,5 bar	120	150	170	Pd +0,5 bar	60	90	110	Pd +0,5 bar	110	160	200
Pd +1 bar	160	180	200	Pd +1 bar	170	250	280	Pd +1 bar	75	140	160	Pd +1 bar	180	350	400
Pd +2,5 bar	140	200	200	Pd +2,5 bar	250	380	400	Pd +2,5 bar	160	250	280	Pd +2,5 bar	320	500	500
Pd +5,0 bar	130	160	180	Pd +5,0 bar	300	400	450	Pd +5,0 bar	350	450	500	Pd +5,0 bar	350	500	500

DIVAL 500 1" 1/2 Z WEWNĘTRZNYM I ZEWNĘTRZNYM AKTYWNYM PRZEWODEM IMPULSOWYM*

Pd:15-100mbar BP Przepływ stmc/h G.N.				Pd:100-300mbar MP Przepływ stmc/h G.N.				Pd:300-1000mbar MP Przepływ stmc/h G.N.				Pd:1000-3000mbar BP Przepływ stmc/h G.N.			
Pu bar	AC5	AC10	AC20	Pu bar	AC5	AC10	AC20	Pu bar	AC5	AC10	AC20	Pu bar	AC5	AC10	AC20
Pd +0,5 bar	70	110	115	Pd +0,5 bar	100	160	180	Pd +0,5 bar	60	90	110	Pd +0,5 bar	110	160	200
Pd +1 bar	160	170	150	Pd +1 bar	160	240	280	Pd +1 bar	75	140	160	Pd +1 bar	180	350	400
Pd +2,5 bar	300	350	350	Pd +2,5 bar	500	500	500	Pd +2,5 bar	160	250	280	Pd +2,5 bar	320	500	500
Pd +5,0 bar	200	250	300	Pd +5,0 bar	500	500	500	Pd +5,0 bar	350	450	500	Pd +5,0 bar	350	500	500

*Połączenie z zewnętrznym przewodem impulsowym do wykonania przez klienta.

Przepływ LPG:

- wymnożyć wartość z tabeli x 1.2

Przepływ azotu:

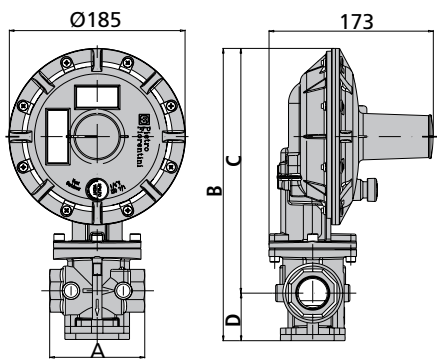
- wymnożyć wartość z tabeli x 0.789

LEGENDA:

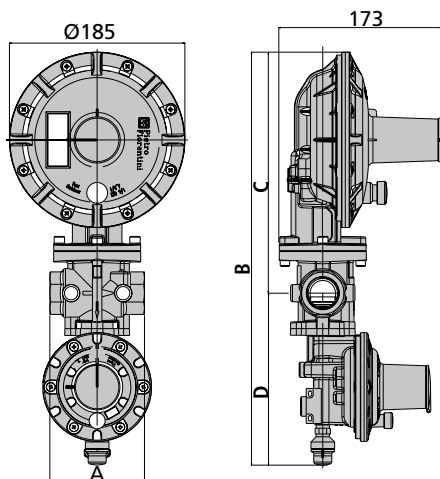
- Pd: Ciśnienie wylotowe

- Pu: Ciśnienie wlotowe

- Ac: Dokładność

WYMIARY
Dival 500


Dival 500		
	Dival 500 1" x 1"	Dival 500 1" x 1 1/2"
A	100±1	130±1
B	299	307
C	255±1	257±1
D	44	50
DnE	1" ISO 7/1	1" ISO 7/1
DnU	1" ISO 7/1	1 1/2 ISO 7/1



Dival 500 + LA		
	Dival 500+LA 1" x 1"	Dival 500+LA 1" x 1 1/2"
A	100±1	130±1
B	437±2	445±2
C	255±1	257±1
D	182±±1	188±±1
DnE	1" ISO 7/1	1" ISO 7/1
DnU	1" ISO 7/1	1 1/2 ISO 7/1

Wymiary gabarytowe w mm



Stacje redukcyjne



Pomiary



Przepustnice



Fiorentini Polska Sp. z o.o.
ul. Kamiennogórska 22
60-179 Poznań
tel. +48 618 700 107
sales.polska@fiorentini.com

Powyższe dane nie są wiążące. Producent
zastrzega sobie prawo do wprowadzenia
ewentualnych zmian bez uprzedzenia.

CT-s 552-E październik 14